

VORTEILE

Höchster Wirkungsgrad

SunPower® Solarmodule sind die effizientesten Photovoltaikmodule welche derzeit auf dem Markt erhältlich sind.

Mehr Leistung

Unsere Module liefern bis zu 50% mehr Leistung pro Flächeneinheit als herkömmliche Solarmodule und bis zu 100% mehr als Dünnschicht-Module.

Geringere Installationskosten

Mehr Leistung pro Modul heißt auch weniger Module pro Anlage. Sie sparen Zeit und Geld.

Zuverlässige und stabile Konstruktion

Dank bewährter Materialien, gehärtetem Frontglas und einem robusten eloxierten Rahmen kann das Modul in verschiedensten Montagekonfigurationen zuverlässig betrieben werden.



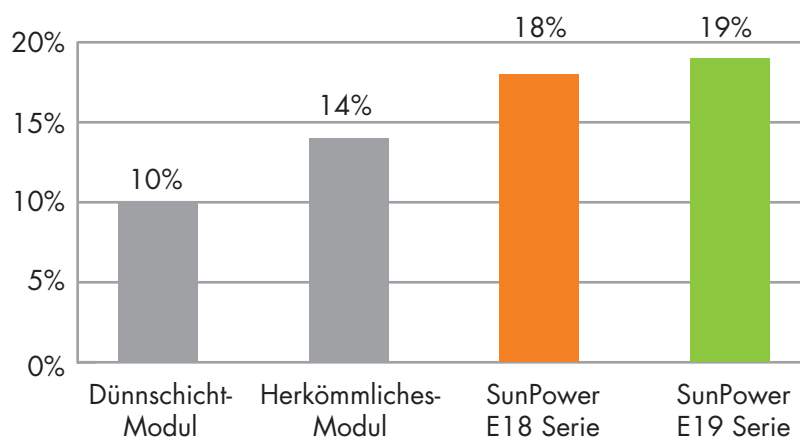
SPR-238E-WHT-D



Das SunPower® Solarmodul 238 bietet ein Höchstmaß an

Wirkungsgrad und Leistung. Dank seiner 72 Solarzellen mit innovativer Rückseitenkontakt-Technologie bietet das SunPower 238 Modul einen Modulwirkungsgrad von 19,1%. Das Modul verfügt über einen niedrigen Spannungs-Temperaturkoeffizienten und ein außergewöhnliches Teillastverhalten, antireflexbeschichtetes Glas bei schwacher Lichteinstrahlung und bietet somit eine hervorragende Energieausbeute pro Watt Nennleistung.

Der Vorteil des hohen Wirkungsgrads von SunPower



Elektrische Eigenschaften

Bei Standardtestbedingungen [STC]: Einstrahlungsleistung 1000W/m², AM 1,5, Zelltemperatur von 25° C.

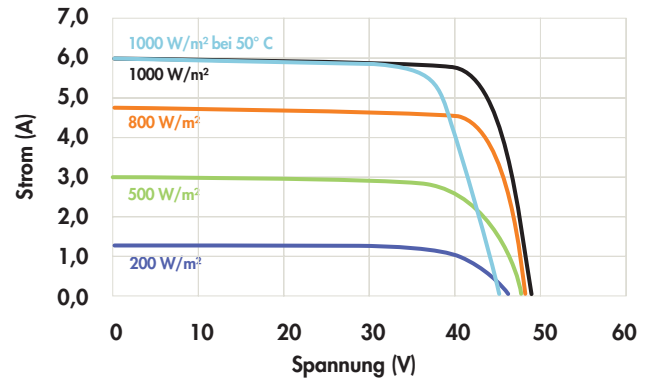
Nennleistung (+5/-3%)	P _{nom}	238 W
Wirkungsgrad	η	19,1 %
Spannung im MPP	U _{mpp}	40,5 V
Strom im MPP	I _{mpp}	5,88 A
Leerlaufspannung	U _{oc}	48,5 V
Kurzschlussstrom	I _{sc}	6,25 A
Max. Systemspannung	IEC	1000 V
Temperaturkoeffizienten	Leistung (P)	-0,38% / K
	Spannung (V _{oc})	-132,5mV / K
	Strom (I _{sc})	3,5mA / K
NOCT		45° C +/-2° C
Max. Sicherung bei Reihenschaltung		20 A
Max. Rückstrom (bei 3-Modulsträngen)	I _r	15,6 A

Elektrische Eigenschaften

Bei typischer Betriebstemperatur (NOCT): Einstrahlungsleistung 800W/m², 20° C, Wind 1 m/s

Nennleistung	P _{nom}	177 W
Spannung im MPP	U _{mpp}	37,3 V
Strom im MPP	I _{mpp}	4,73 A
Leerlaufspannung	U _{oc}	45,4 V
Kurzschlussstrom	I _{sc}	5,06 A

I/U-Kennlinie



Spannungs-/Stromkennzahlen in Abhängigkeit von Strahlungsstärke und Temperatur des Moduls.

Geprüfte Betriebsbedingungen

Temperatur	-40° C bis +85° C
Max. Belastbarkeit	550kg/m ² (5400 Pa) auf der Vorderseite (z.B. Schnee) 245kg/m ² (2400 Pa) auf Vorder- und Rückseite (z.B. Wind)
Schlagfestigkeit	Hagel – 25 mm bei 23 m/s

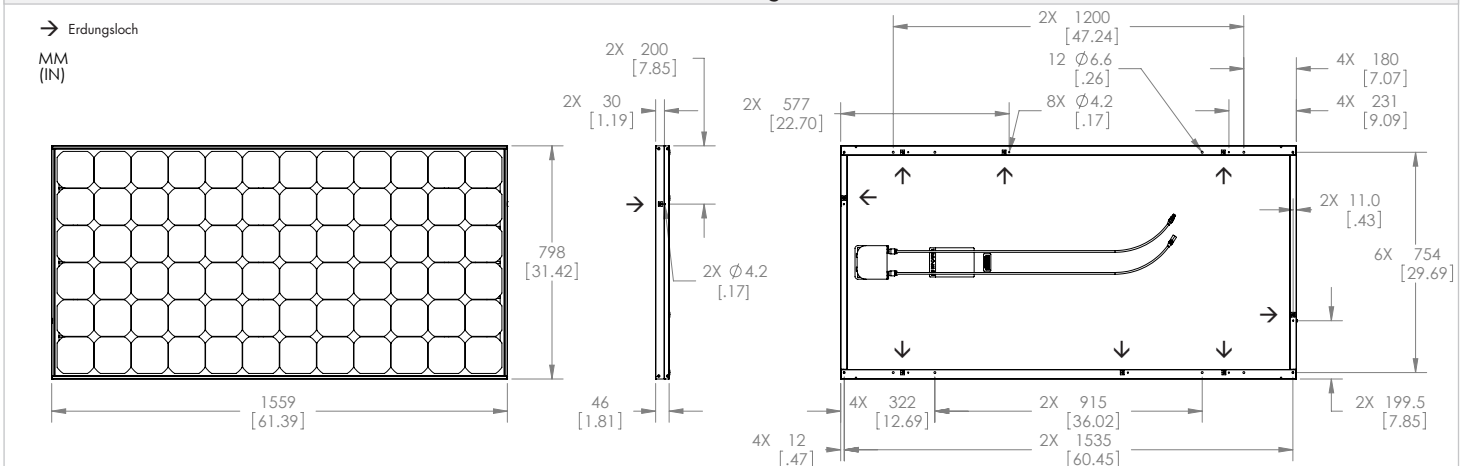
Garantien und Zertifizierungen

Garantien	25 Jahre Leistungsgarantie 10 Jahre Produktgarantie
Zertifizierungen	IEC 61215 Ed. 2, IEC 61730 (SCII)

Mechanische Daten

Solarzellen	72 monokristalline SunPower-Rückseitenkontakt-Solarzellen	Anschlusskabel	1000 mm langes Kabel/MultiContact-Stecker (MC4)
Frontglas	Hochtransparentes, antireflexbeschichtetes (AR) und gehärtetes Glas	Rahmen	Eloxierte Aluminiumlegierung (schwarz) Typ 6063
Anschlussdose	Schutzklasse IP-65 mit 3 Bypass-Dioden 32 x 155 x 128 (mm)	Gewicht	15,0 kg

Abmessungen



ACHTUNG: VOR BETRIEB DES PRODUKTS BITTE DIE SICHERHEITS- UND INSTALLATIONSHINWEISE BEACHTEN.

Weitere Informationen finden Sie unter: www.sunpower.de